

110ST系列(圆)



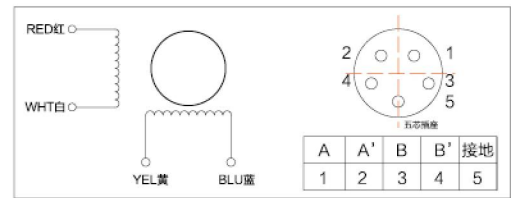
110ST系列
110STSERIES

电机型号	电机轴径	键/单扁
110ST系列	Φ16mm	键
110ST系列	Φ19mm	键

一、混合式步进电机

电阻精度: ± 10%	电感精度: ± 20%
温升: 80°C Max	绝缘等级: B
轴向最大力: 60N	径向最大力: 220N
步距角精度: ± 5%	环境温度: -20°C ~ +50°C
轴向间隙: 0.3mm Max	绝缘电阻: 100MΩ Min. 500VDC
径向跳动: 0.025mm Max	绝缘强度: 1000VAC 50Hz 1mA 1Minute

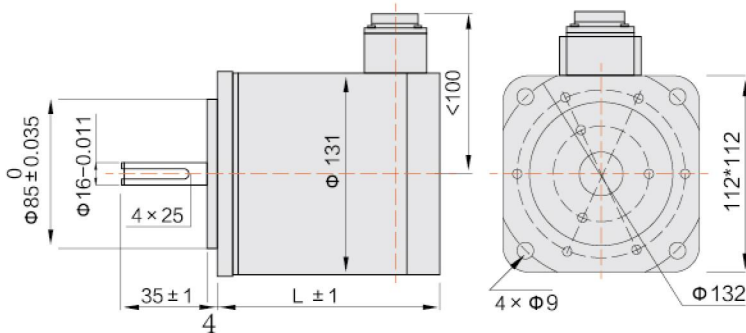
四、接线图



二、技术数据

电机型号	步距角 (°)	相电压 (V)	相电流 (A)	相电阻 (Ω)	相电感 (MH)	保持转矩 (N.M)	重量 (KG)	长度 (mm)
110ST122-6004A	1.8/0.9	80-325	6	0.52	6.3	8	6.2	122
110ST174-6004A	1.8/0.9	80-325	6	0.74	13	12	9.2	174
110ST220-6004A	1.8/0.9	80-325	6	0.85	14.3	18	11.5	220
110ST251-6004A	1.8/0.9	80-325	6	0.95	16.7	22	13.3	251

三、外型图



五、距频特性图

